



ATHENA

POMPA DI CALORE DC INVERTER ARIA-ACQUA MONOBLOCCO
 POMPE À CHALEUR DC INVERTER MONOBLOCK AIR-EAU
 MONOBLOCK HEAT PUMP AIR-WATER DC INVERTER

La pompa di calore ATHENA produce **acqua tecnica fino a 60°C** (anche con temperatura esterna limite di -25°C grazie alla tecnologia EVI) e **ACS fino a 55°C**. Gestione completa della temperatura quindi, attraverso l'uso di accumuli di ACS e AT. Tecnologia Full DC inverter aria-acqua e microprocessore elettronico per una perfetta gestione della valvola di espansione elettronica, del compressore e del ventilatore

La pompe à chaleur ATHENA produit de l'eau technique jusqu'à 60°C (même avec une limite de température extérieure de -25°C grâce à la technologie EVI) et ECS jusqu'à 55°C. Gestion complète de la température donc, grâce à l'utilisation des accumulations ECS et ET. Technologie air-eau à convertisseur de vitesse intégral et microprocesseur électronique pour une gestion parfaite du détendeur électronique, du compresseur et du ventilateur

The ATHENA heat pump produces technical water up to 60°C (even with an external temperature limit of -25°C thanks to EVI technology) and DHW up to 55°C. Complete management of the temperature therefore, through the use of DHW and TW tanks. Full DC inverter air-water technology and electronic microprocessor for perfect management of the electronic expansion valve, the compressor and the fan

- 
FULL DC INVERTER
- 
CALDO E FREDDO
- 
DETRAZIONE FISCALE
- 
TEMP. ARIA MINIMA -25°C
- 
TEMP. ACS MASSIMA 55°C
- 
TEMP. AT MASSIMA 60°C
- 
CONTO TERMICO 2.0



A-07/A-11
Monoblocco

A-13
Monoblocco

A-15
Monoblocco



Filocomando in dotazione
 Commande murale standard à fil
 Standard wire controller

ATHENA POMPA DI CALORE DC INVERTER ARIA-ACQUA TRIVALENTE MONOBLOCCO



FULL DC
INVERTER



CALDO
E FREDDO



DETRAZIONE
FISCALE



TEMP. ARIA
MINIMA -25°C



TEMP. ACS
MASSIMA 55°C



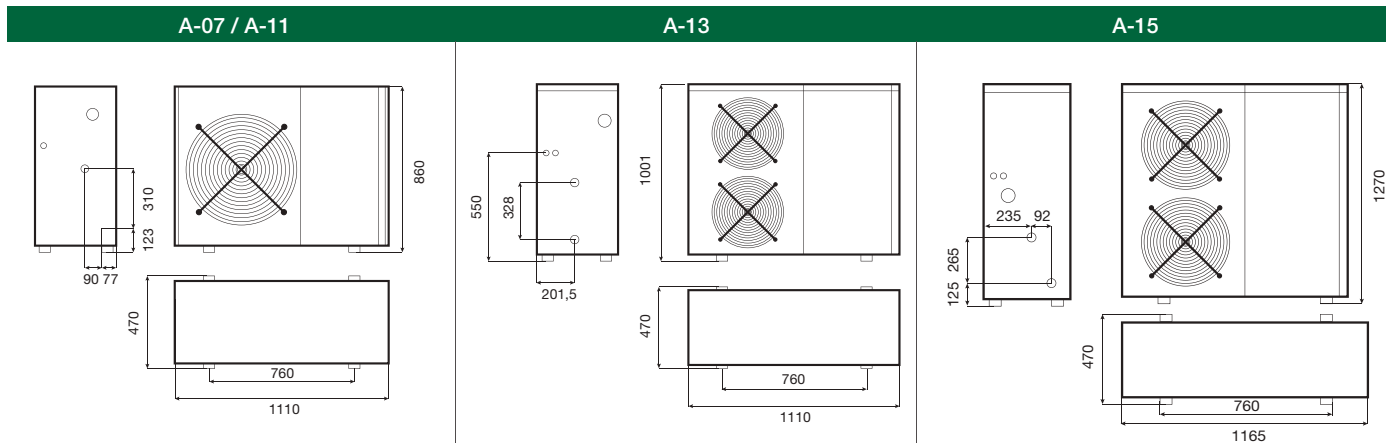
TEMP. AT
MASSIMA 60°C



CONTO
TERMICO 2.0



EVI TECHNOLOGY INSIDE



Le misure sono espresse in mm - Les mesures sont exprimées en mm - The measurements are expressed in mm

Pompa di calore DC Inverter aria-acqua trivalente				A-07	A-11	A-13	A-15
Raffreddamento Puissance frigorifique Cooling capacity	Potenza	Nom. (min-max)	kW	5.0 (2.0-5.6)	8.2 (3.2-9.0)	10.0 (4.2-11.2)	13.0 (5.3-14.3)
	Ass. elettrico	Nom. (min-max)	kW	1.78 (0.75-2.3)	2.87 (1.31-3.57)	3.57 (1.72-4.79)	4.56 (2.15-6.08)
	EER	Nominale	W/W	2.81	2.85	2.80	2.85
Riscaldamento Heating capacity Puissance calorifique	Potenza	Nom. (min-max)	kW	7.0 (3.0-7.5)	11.40 (5.1-12.5)	13.5 (6.4-15.0)	15.2 (7.1-16.5)
	Ass. elettrico	Nom. (min-max)	kW	1.7 (0.75-1.95)	2.85 (1.28-3.21)	3.40 (1.62-3.90)	3.75 (2.08-4.85)
	COP	Nominale	W/W	4.06	4.00	3.97	4.05
Classe energetica - Energy class - Classe énergétique			-	A++/A++			
Alimentazione - Power Supply - Alimentation électrique			V/Ph/Hz	220-240/1/50			
Compressore - Compressor - Compresseur			-	EVI DC Inverter	EVI DC Inverter	EVI DC Inverter	EVI DC Inverter
Numero compressori - Number of compressors			-	1	1	1	1
Ventilatore - Ventilateur - fan			-	1	1	2	2
Refrigerante - Réfrigérant - Refrigerant			-	R410a	R410a	R410a	R410a
Regolazione - Ajustement - Regulation			-	EEV	EEV	EEV	EEV
Sbrinamento - Dégivrage - Defrosting			-	Auto-defrosting	Auto-defrosting	Auto-defrosting	Auto-defrosting
Scambiatore di calore - Heat exchanger			-	Scambiatore a piastre - Brazed plate heat exchanger (SWEP)			
Tubazioni acqua - Raccords Eau - Water connection			Inch	1	1	1	1
Perdita di carico dell'acqua - Water pressure drop			Kpa	15	15	24	31
Portata d'acqua nom. (min-max) - Nominal water flow rates (min-max)			m³/h	0.85 (0.75-1.25)	1.40 (1.30-2.00)	1.70 (1.50-2.40)	2.10 (1.80-2.80)
Pressione sonora - Niveau sonore - Sound level			dB(A)	52	54	56	58
Temperatura max AT - Max water temperature			°C	60	60	60	60
Temperatura max ACS - Max DHW temperature			°C	55	55	55	55
Dimensioni UE - UE Dimensions - OU Dimensions (L x P x H)			mm	1110 x 470 x 860	1110 x 470 x 860	1110 x 470 x 1000	1165 x 470 x 1270
Peso - Poids de l'unité - Weight			Kg	78	102	109	130
Grado di protezione - Degree of protection			-	IPX4	IPX4	IPX4	IPX4
Limiti di funzionamento			Ambiente esterno	°C -25~43			

TEST CONDITION:

- A7/W35: outdoor air temperature 7°C DB/6°C WB, water inlet/outlet temperature 30°C/35°C
- A35/W7: outdoor air temperature 35°C, water inlet/outlet temperature 12°C/7°C

POMPA DI RICIRCOLO E VALVOLA A 3 VIE NON INCLUSE
POMPE DE RECYCLAGE ET ROBINET À 3 VOIES NON INCLUS
WATER PUMP AND 3-WAYS VALVE NOT INCLUDED